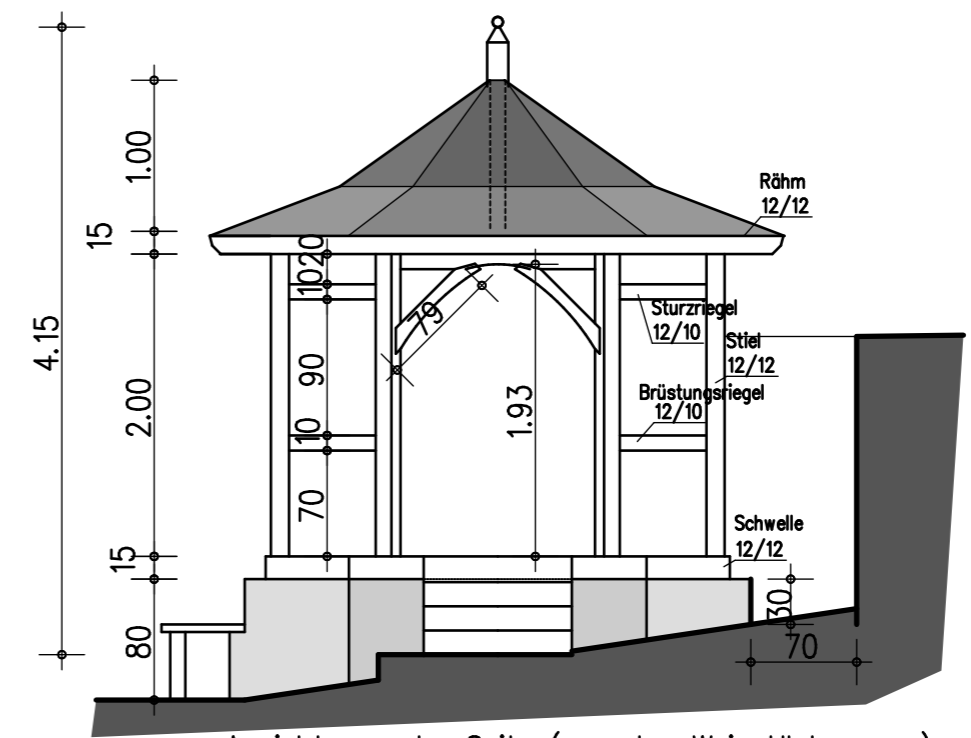
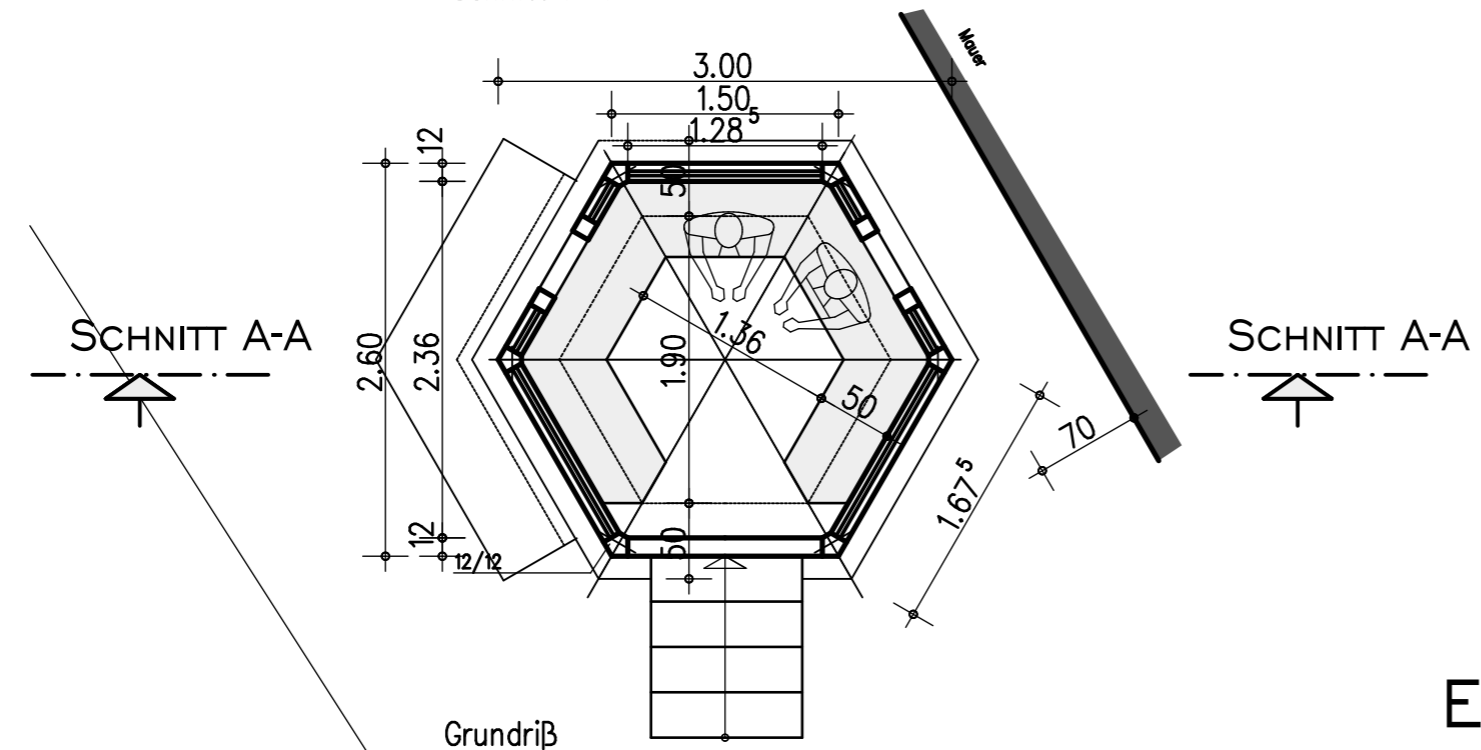


Schnitt A-A



Ansicht von der Seite (von den Weinstöcken aus)



Grundriß
F=5,85m²

M1:50

ERRICHTUNG EINES PAVILLOS WEINBERG RUDOLSTADT, STIFTSGASSE

GRUNDRISS, SCHNITT, ANSICHT M1:100

2014-04-03

PLANVERFASSER: BAUART ATELIER LUTHER, KATJA TROG